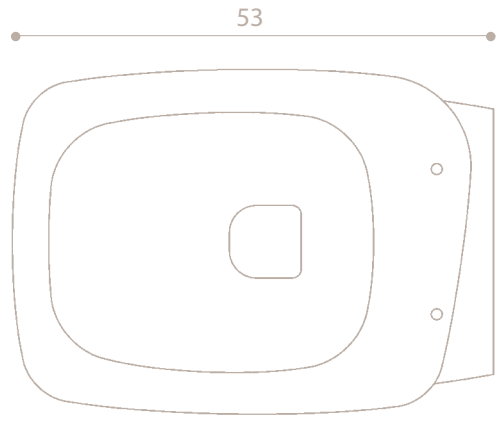
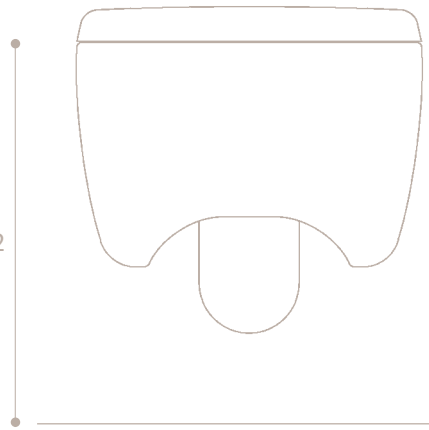


38



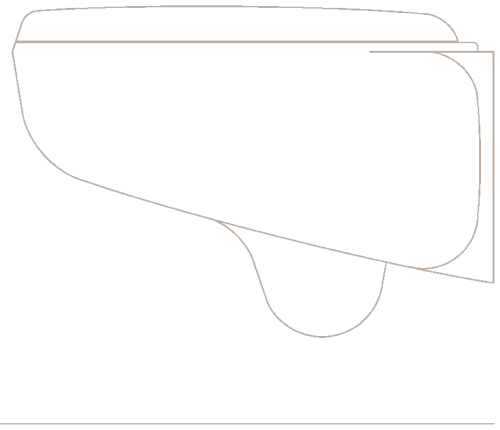
53

38

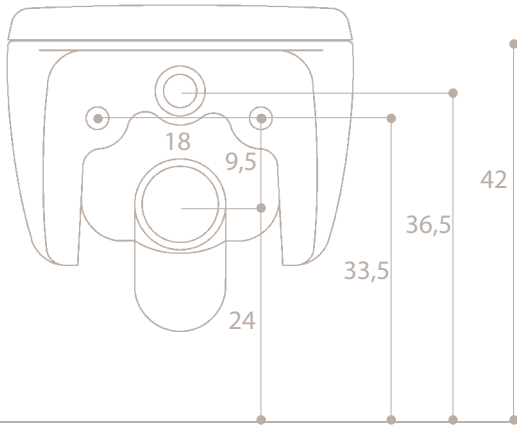


42

53



42



18

9,5

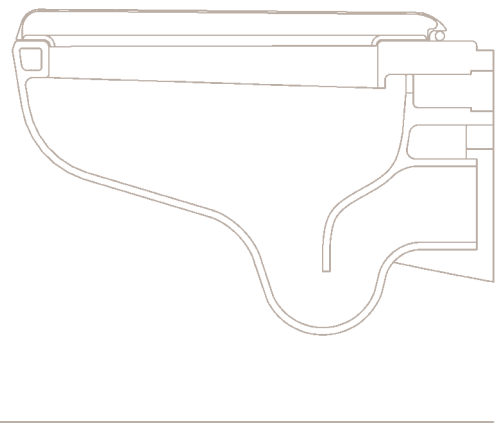
24

33,5

36,5

42

53



12,5

24